



Baignoires

BC 08-01

COLLECTION CUBE

Design Wetstyle Design Lab



CARACTÉRISTIQUES

Fait à la main à Montréal

Trop-plein intégré

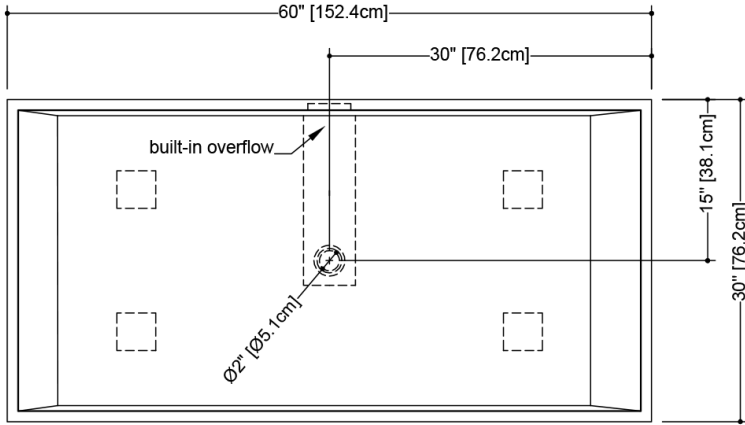
Drain de type pop up

Connexion de drain Plug & Bathe pour une installation rapide

Pont en bois fini wenge inclus




DÉTAILS TECHNIQUES

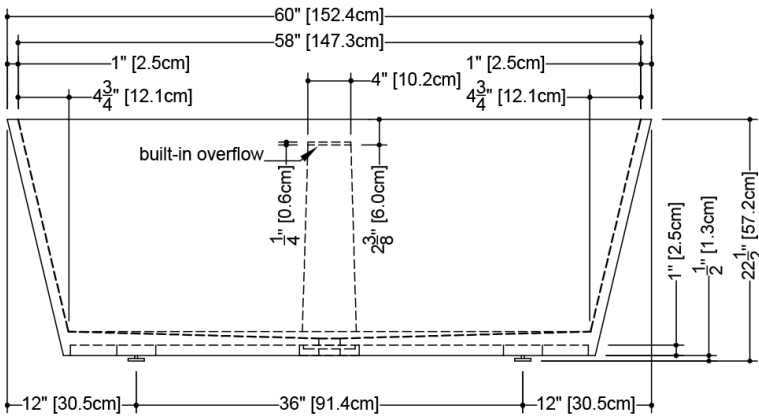
- **Largeur:** 30"
- **Longueur:** 60"
- **Hauteur:** 22.5"
- **Poids:** 199 lbs / 90 kg



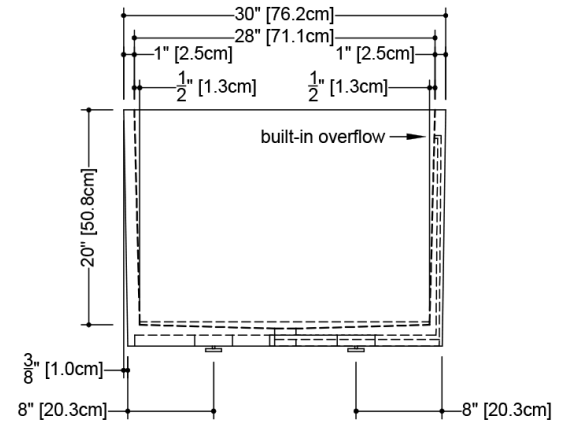
plan view

WETSTYLE Plug & Bathe™ overflow and drain connection system includes:

-  Soft-touch pop-up drain, for built-in overflow. Fits both 1-1/2" ABS drain waste and 1-1/2" tubular brass
-  1-1/2" ABS Direct vertical drain waste fitting (copper/brass option also available)
-  1-1/2" ABS 90° Elbow drain waste fitting (copper/brass option also available)



front view



side view

BC 08-1

WETSTYLE ne peut être tenu responsable d'éventuelles erreurs techniques et se réserve le droit d'apporter des modifications sans préavis. Mesure approximative. Le fabricant accepte un écart de 1/4" (6.35mm).

CONFIGURATIONS DISPONIBLES



Autoportante

OPTIONS

Modèle

- BC0801 - Autoportante

Finition Drain Et Trop-plein

- Drain chrome poli - Trop-plein sans garniture métallique (#PCNT)
- Drain et trop-plein chrome poli (#PC)
- Drain et trop-plein laiton brossé (#SB)
- Drain et trop-plein nickel brossé (#BN)
- Drain et trop-plein noir mat (#MB)
- Drain nickel brossé - Trop-plein sans garniture métallique (#BNNT)
- Drain noir mat - Trop-plein sans garniture métallique (#MBNT)
- Drain satin brossé - Trop-plein sans garniture métallique (#SBNT)
- White Drain - No Trim Overflow (#WHNT)

Fini WETMAR BiO

- Blanc hyper lustré (#GA)
- Blanc mat (#MA)

Connexion De La Plomberie

- Connexion ABS sandard
- Connexion cuivre et laiton - selon code de plomberie local (#COP)

CODES/STANDARDS APPLICABLES

IAPMO-ANSI Z124.1
IAPMO-ANSI Z124.3
CSA B 45.0
CSA B 45.4
Mass Board Approved

ZONE DE ROBINET RECOMMANDÉE

Robinet mural ou Robinet au sol